

GRUPOS EQUIPOS

GRUPO 1		VETERANO 40 FEMENINO	
1.-	CTM CORUÑA A		GAL
2.-	ATT PREMIÀ DE MAR		CAT
3.-	CTM CIDADE DE NARÓN - CELTA INGENIEROS		GAL
4.-	GUADARRAMA		MAD

GRUPO 2		VETERANO 40 FEMENINO	
1.-	CLUB AVILÉS TENIS DE MESA		AST
2.-	CTT ATENEU 1882		CAT
3.-	S.S.REYES- DOS DE MAYO		MAD
4.-	CTM CORUÑA B		GAL
5.-	CTM CORUÑA C		GAL

Se clasifican los dos primeros de cada grupo para el cuadro final.

GRUPOS EQUIPOS

GRUPO 1 VETERANO 40 MASCULINO		
1.-	CTM TECHNIK 87	AND
2.-	CTM TABOR AÑAVINGO	CNR
3.-	ALUCHE +40 MASCULINO	MAD
4.-		

GRUPO 2 VETERANO 40 MASCULINO		
1.-	C.T.M.GASTEIZ	PVS
2.-	TWINNER-SERMA TM TALAVERA	CLM
3.-	ATT PREMIÀ DE MAR	CAT
4.-		

GRUPO 3 VETERANO 40 MASCULINO		
1.-	REAL CLUB PRIEGO TENIS DE MESA	AND
2.-	CTM ABADIÑO-LA4KO	PVS
3.-	LUARCA TENIS DE MESA	AST
4.-		

GRUPO 4 VETERANO 40 MASCULINO		
1.-	FRAMUSA TOTANA	MUR
2.-	DON BENITO	EXT
3.-	CTM CAÑIZO VSPORT	CYL
4.-	CTM CIDADE DE NARON - TDOT	GAL

Se clasifican los dos primeros de cada grupo para el cuadro final.

GRUPOS EQUIPOS

GRUPO 1 VETERANO 50 MASCULINO		
1.-	SAN SEBASTIAN DE LOS REYES	MAD
2.-	CD COYANZA	CYL
3.-	CLUB TENNIS TAULA VILAFRANCA	CAT
4.-	ALSA CARTAGENA	MUR

GRUPO 2 VETERANO 50 MASCULINO		
1.-	PUBLIMAX CAI SANTIAGO T.M.	ARA
2.-	CTM ZAMORA-CAJA RURAL	CYL
3.-	ALUCHE MASCULINO +50	MAD
4.-	CTM CALVARIO	GAL

Se clasifican los dos primeros de cada grupo para el cuadro final.

GRUPOS EQUIPOS

GRUPO 1 VETERANO 60 MASCULINO		
1.-	CTT POBLENOU	CAT
2.-	CTM PORTUENSE	AND
3.-	CTM CAÑIZO VSPORT	CYL
4.-		

GRUPO 2 VETERANO 60 MASCULINO		
1.-	CT BARCINO	CAT
2.-	COLLADO MEDIANO	MAD
3.-	EXODUS TM	GAL
4.-		

GRUPO 3 VETERANO 60 MASCULINO		
1.-	CLUB AVILÉS TENIS DE MESA	AST
2.-	CLUB TENNIS TAULA VILAFRANCA	CAT
3.-	CTT CARDEDEU	CAT
4.-	CLUB DEPORTIVO TENIS DE MESA RIVAS	MAD

GRUPO 4 VETERANO 60 MASCULINO		
1.-	EL CERCLE TT GRÀCIA	CAT
2.-	TT LA LIRA VENDRELLENCA	CAT
3.-	PUBLIMAX CAI SANTIAGO T.M.	ARA
4.-	RIODUERO	CYL

Se clasifican los dos primeros de cada grupo para el cuadro final.

GRUPOS EQUIPOS

GRUPO 1 VETERANO 65 MASCULINO		
1.-	CTM ILICITANO	CVA
2.-	CORIA TM	AND
3.-	TERMOTUR CALELLA	CAT
4.-		

GRUPO 2 VETERANO 65 MASCULINO		
1.-	RC LABRADORES	AND
2.-	PUBLIMAX CAI SANTIAGO T.M.	ARA
3.-	CTM COSLADA	MAD
4.-		

GRUPO 3 VETERANO 65 MASCULINO		
1.-	NOVACARTAMA TM	AND
2.-	CLUB PALMA T.T.	BAL
3.-	EL CIERVO B	CAT
4.-		

GRUPO 4 VETERANO 65 MASCULINO		
1.-	EL CIERVO A	CAT
2.-	CTM CHICLANA MORALES MORVEL MODA CABALLERO	AND
3.-	CTT MEDITERRANEO	CVA
4.-	SAN SEBASTIAN DE LOS REYES B	MAD

GRUPO 5 VETERANO 65 MASCULINO		
1.-	SAN SEBASTIAN DE LOS REYES A	MAD
2.-	HISPANIDAD TM	AND
3.-	CAMBADOS TM	GAL
4.-	EL CENTRE	CAT

Se clasifican los dos primeros de cada grupo para el cuadro final.

GRUPOS EQUIPOS

GRUPO 1 VETERANO 70 MASCULINO		
1.-	SAN SEBASTIAN DE LOS REYES A	MAD
2.-	CTT OLESA	CAT
3.-	LLUÏSOS DE GRÀCIA	CAT
4.-	CTM COSLADA	MAD

GRUPO 2 VETERANO 70 MASCULINO		
1.-	CTM CORUÑA 70	GAL
2.-	CTT CARDEDEU	CAT
3.-	EL CIERVO	CAT
4.-	SAN SEBASTIAN DE LOS REYES B	MAD

Se clasifican los dos primeros de cada grupo para el cuadro final.

GRUPOS INDIVIDUALES

GRUPO 1			VETERANO 40 FEMENINO
1.-	FERNANDEZ Cristina	AST	CTM CORVERASTUR
2.-	PAZOS Ana	MAD	CDETM PROGRESO
3.-	GARCIA Monica	GAL	CTM GAM
4.-	OJEDA Asenat	PVS	ABADIÑO

GRUPO 2			VETERANO 40 FEMENINO
1.-	CUMPLIDO Guadalupe	CAT	PREMIA DE MAR
2.-	TERUEL Isabel	GAL	CORUÑA
3.-	MAYORAL Natalia	MAD	COLLADO
4.-	BERMEJO Maria Begoña	MAD	GUADARRAMA

En todas las categorías se clasifican 2 jugadores a la siguiente fase. Excepto Vet 40 Fem, Vet 50 Fem y Vet 75 Mas que son 3.

GRUPOS INDIVIDUALES

GRUPO 1			VETERANO 50 FEMENINO
1.-	INFANTE Julia	CAT	ATENEU 1.882
2.-	BOLAÑO Estefania	GAL	CORUÑA
3.-	SOTO Ana Belen	GAL	CIDADE NARON TM
4.-			

GRUPO 2			VETERANO 50 FEMENINO
1.-	VARELA Pilar	GAL	CORUÑA
2.-	PEREZ Raquel	GAL	ESPEDREGADA
3.-	CONESA Maria Del Pilar	MAD	SAN SEBASTIAN REYES
4.-			

GRUPO 3			VETERANO 50 FEMENINO
1.-	GIMPL Karoline	MAD	MADRID CTM
2.-	SANS Montse	CAT	PREMIA DE MAR
3.-	CEIDE Beatriz	GAL	CORUÑA
4.-			

GRUPO 4			VETERANO 50 FEMENINO
1.-	CORDO Mari Paz	AST	AVILES
2.-	VINTILA Maria	CNR	AMISTAD XII DE ENERO
3.-	YAÑEZ Maria Jesus	GAL	CIDADE NARON TM
4.-	BARRERAS Montserrat	GAL	PING PONG VIGO

GRUPO 5			VETERANO 50 FEMENINO
1.-	LOPEZ Concepcion	GAL	CORUÑA
2.-	LÓPEZ Sonia María	AST	AVILES
3.-	ROMERO DE AVILA Catalina	MAD	MADRID CTM
4.-	SAPES Nuria	CAT	EL CIERVO

GRUPO 6			VETERANO 50 FEMENINO
1.-	GARCIA Paula	GAL	CIDADE NARON TM
2.-	ECHETO Inés Ainhoa	MAD	SAN SEBASTIAN REYES
3.-	CORTAVITARTE Isabel	AST	AVILES
4.-	RODRIGUEZ Isabel	GAL	CORUÑA

En todas las categorías se clasifican 2 jugadores a la siguiente fase. Excepto prebenjamín que son 3.

GRUPOS INDIVIDUALES

GRUPO 1			VETERANO 40 MASCULINO
1.-	DIAZ Richard	CNR	TABOR
2.-	RUÍZ Pedro Miguel	MUR	CLUB TOTANA TM
3.-	VILLANUEVA Nelson Jose	MAD	ALCOBENDAS
4.-			

GRUPO 2			VETERANO 40 MASCULINO
1.-	DOBATO Victor Manuel	ARA	C.N. HELIOS
2.-	REYES Rayco	CNR	TABOR
3.-	MOREL Cyril	MAD	ALUCHE
4.-	ARRIBAS Sergio	CAT	TT GANXETS

GRUPO 3			VETERANO 40 MASCULINO
1.-	IRINEU Enrique	PVS	ABADIÑO
2.-	ALFONSO Salvador	AST	LUARCA TM
3.-	HUGUET Ferran	CAT	FALCONS SABADELL A.E.
4.-	POLO David	CYL	CTM CAÑIZO VSPORT

GRUPO 4			VETERANO 40 MASCULINO
1.-	GARCIA Javier	PVS	ABADIÑO
2.-	RODRIGUEZ Francisco Javier	CAT	CTT CARDEDEU
3.-	FERNANDEZ Ernesto	AST	LUARCA TM
4.-	BUSTILLO Alfonso	CYL	CD PISUERGA

GRUPO 5			VETERANO 40 MASCULINO
1.-	MINDER Hector Ignacio	MAD	FUENCARRAL - EL PARDO TM
2.-	BECERRA Ramon	GAL	C.E DEPORTIVO DEZPORTAS LUGO T.M.
3.-	CAPARROS Jose	AND	CORDOBA-81
4.-	ARROYO Primitivo	PVS	ABADIÑO

GRUPO 6			VETERANO 40 MASCULINO
1.-	ALVAREZ David	EXT	150 AÑOS - DON BENITO
2.-	MARQUEZ Jesus Levi	MAD	ALUCHE
3.-	ALVAREZ Leopoldo	AST	LUARCA TM
4.-	SASHENKOV Igor	AND	C.T.M. ALMUÑECAR

GRUPO 7			VETERANO 40 MASCULINO
1.-	COLLDEFORN Jaume	CAT	PREMIA DE MAR
2.-	MULERO Moises	AND	PORTUENSE
3.-	MESA Jordi	CYL	CTM CAÑIZO VSPORT
4.-	ALVAREZ Carlos	GAL	CIDADE NARON TM

En todas las categorías se clasifican 2 jugadores a la siguiente fase. Excepto Vet 40 Fem, Vet 50 Fem y Vet 75 Mas que son 3.

GRUPOS INDIVIDUALES

GRUPO 1			VETERANO 50 MASCULINO
1.-	ABELAIRAS Jose Manuel	GAL	ADX MILAGROSA
2.-	HEREDIA Miguel Ángel	MUR	ZARAICHE TM
3.-	MORALES Rafael	CLM	TALAVERA
4.-			

GRUPO 2			VETERANO 50 MASCULINO
1.-	ALONSO Juan Jose	GAL	CTM VIGO
2.-	ECHANOVE Ramon	MAD	SAN SEBASTIAN REYES
3.-	GONZALEZ Vidal	CYL	CD COYANZA
4.-			

GRUPO 3			VETERANO 50 MASCULINO
1.-	PIÑEIRO Jose	GAL	CIDADE NARON TM
2.-	PONS Jordi	CAT	ATENEU 1.882
3.-	GOMEZ Andres	CNR	TABOR
4.-	GARCÍA Jorge	CYL	I.E.S. PADRE ISLA

GRUPO 4			VETERANO 50 MASCULINO
1.-	LOBATO Jose Maria	CYL	ZAMORA
2.-	ORTEGA Juan Antonio	CAT	CTT SENTMENAT
3.-	LOPEZ Manuel	MUR	CDTM CARTAGENA
4.-	ESTEVEZ Fernando	GAL	BEMBRIVE

GRUPO 5			VETERANO 50 MASCULINO
1.-	LINARES Francisco Javier	AND	REAL CLUB PRIEGO TM
2.-	VIDAL Antonio	GAL	MONTE PORREIRO
3.-	CERÓN Julián Trinidad	MUR	CLUB TOTANA TM
4.-	WAHAB Ahmed	MAD	ALUCHE

GRUPO 6			VETERANO 50 MASCULINO
1.-	DELAVARI Faramarc	AND	CTM LOS MANCHONES
2.-	SANZ Antonio	CYL	CD SEGHOS
3.-	VILA Jordi	CAT	EL CIERVO
4.-	LOIS Juan Fernando	GAL	MERCANTIL VIGO

GRUPO 7			VETERANO 50 MASCULINO
1.-	GUIRAL Carlos	ARA	PUBLIMAX CAI SANTIAGO T.M.
2.-	PIZARRO Francisco Javier	CYL	CTM CAÑIZO VSPORT
3.-	MACHADO Miguel Angel	RFETM	INDEPENDIENTE-RFETM
4.-	YAÑEZ Jose	GAL	CIDADE NARON TM

GRUPO 8			VETERANO 50 MASCULINO
1.-	FERNANDEZ Enrique Jose	AST	LUARCA TM
2.-	VALIN Tomas	GAL	ARTEAL TM
3.-	GONZALEZ Jose Luis	MAD	ALUCHE
4.-	REDONDO Jose Manuel	MUR	CDTM CARTAGENA

GRUPO 9			VETERANO 50 MASCULINO
1.-	SUERO Francisco Jose	BAL	PALMA TT
2.-	ALCALA Olegario Basilio	CAT	VILAFRANCA
3.-	CHAMORRO Baldomero	CYL	CD COYANZA
4.-	ALONSO Jose Manuel	GAL	MERCANTIL VIGO

GRUPO 10			VETERANO 50 MASCULINO
1.-	GARCIA Rafael	CAT	CTT CASTELLGALI
2.-	ABELHAMID Ezzeldin	MAD	NOROESTE - LAS ROZAS
3.-	ROMERO Jesus	CNR	AMISTAD XII DE ENERO
4.-	FIERRO Carlos	CYL	I.E.S. PADRE ISLA

En todas las categorías se clasifican 2 jugadores a la siguiente fase. Excepto Vet 40 Fem, Vet 50 Fem y Vet 75 Mas que son 3.

GRUPOS INDIVIDUALES

GRUPO 1			VETERANO 60 MASCULINO
1.-	DIAZ Jose Manuel	CAT	TT LA LIRA VENDRELLenca
2.-	SANZ Pedro Luis	ARA	PUBLIMAX CAI SANTIAGO T.M.
3.-	MOYANO Jose Luis	CYL	CD RIO DUERO
4.-			

GRUPO 2			VETERANO 60 MASCULINO
1.-	NUÑEZ Miguel Angel	CYL	BURGOS TM
2.-	JUAN Alfredo	CAT	VILAFRANCA
3.-	MINGUEZ Jose Manuel	PVS	BASAURI
4.-	PASTRANA Jesus Gerardo	AST	CTM CORVERASTUR

GRUPO 3			VETERANO 60 MASCULINO
1.-	TARDIO Carlos M.	MAD	COLLADO
2.-	RODERO Francisco	ARA	PUBLIMAX CAI SANTIAGO T.M.
3.-	GUTIERREZ Joan M.	CAT	CTT CARDEDEU
4.-	RECUNA Gonzalo	GAL	VILAGARCIA TM

GRUPO 4			VETERANO 60 MASCULINO
1.-	ARAGON Jose Luis	ARA	PUBLIMAX CAI SANTIAGO T.M.
2.-	MORALES Enrique Jose	AND	PORTUENSE
3.-	ESCALANTE Manuel	MAD	RIVAS
4.-	MALVAR Benito	GAL	EXODUS TM

GRUPO 5			VETERANO 60 MASCULINO
1.-	RUIZ Eduardo	ARA	C.N. HELIOS
2.-	GONZALEZ Jose Antonio	AST	AVILES
3.-	ALONSO Felix	CYL	BURGOS TM
4.-	CABALLERO Koldo	PVS	BASAURI

GRUPO 6			VETERANO 60 MASCULINO
1.-	CASABONA Oscar	CAT	EL CERCLE
2.-	BERRENDO Jorge	CLM	TALavera
3.-	LINARES Jorge	AND	REAL CLUB PRIEGO TM
4.-	MOLINERO Luis	MAD	SAN LORENZO

GRUPO 7			VETERANO 60 MASCULINO
1.-	ALVAREZ Antonio	CAT	VILAFRANCA
2.-	CHIRINOS Andres Eloy	MAD	CTM BOADILLA
3.-	GORINES Angel	CYL	CD RIO DUERO
4.-	MIGUELEZ Juan Jose	GAL	CORUÑA

GRUPO 8			VETERANO 60 MASCULINO
1.-	GUERRERO Sebastián	AND	JEREZ
2.-	ZVEKIC Zeljko	CYL	CTM CAÑIZO VSPORT
3.-	ARENAS Jesus	MAD	COLLADO
4.-	PéREZ Benigno	MUR	CDTM CARTAGENA

GRUPO 9			VETERANO 60 MASCULINO
1.-	DE PABLO Manuel	AST	CTM MIERES
2.-	MORATA Genis	CAT	EL CERCLE
3.-	OLIVEIRA Antonio	GAL	EXODUS TM
4.-	MARTIN Luis Antonio	PVS	BASAURI

En todas las categorías se clasifican 2 jugadores a la siguiente fase. Excepto Vet 40 Fem, Vet 50 Fem y Vet 75 Mas que son 3.

GRUPOS INDIVIDUALES

GRUPO 1			VETERANO 65 MASCULINO
1.-	RODRIGUEZ Miguel	AND	NOVACARTAMA TM
2.-	GARCIA Ricardo	MAD	SAN SEBASTIAN REYES
3.-	SAÑA Orlando	CAT	CTT CALELLA
4.-			

GRUPO 2			VETERANO 65 MASCULINO
1.-	MENDIGUREN Francisco Javier	MAD	SAN SEBASTIAN REYES
2.-	GINES Juan	ARA	PUBLIMAX CAI SANTIAGO T.M.
3.-	CHACON Alejandro	CAT	TT LA LIRA VENDRELLenca
4.-	STINDERS Herman	AND	CORIA

GRUPO 3			VETERANO 65 MASCULINO
1.-	ROMERO Valentín	CVA	CTM. ILICITANO
2.-	MEDIAVILLA Tomas	PVS	CD FORTUNA KE
3.-	SUAREZ Luciano	AND	CDDA HISPANIDAD
4.-	ORTEGA Antonio	CAT	CTT CASTELLGALI

GRUPO 4			VETERANO 65 MASCULINO
1.-	AZCON Joaquin	CAT	CTT CARDEDEU
2.-	PARAMÁ Juan Carlos	AST	AVILES
3.-	GONZALEZ Rafael	CVA	MEDITERRANEO
4.-	BERMEJO Francisco	AND	JEREZ

GRUPO 5			VETERANO 65 MASCULINO
1.-	DE LA CRUZ Alfonso	EXT	150 AÑOS - DON BENITO
2.-	BALTANAS Antonio	CAT	VILAFRANCA
3.-	GONZALEZ Jose Javier	MAD	COSLADA
4.-	PEREZ Francisco Javier	AND	CORIA

GRUPO 6			VETERANO 65 MASCULINO
1.-	HEREDIA Jose Maria	AND	PORTUENSE
2.-	GARCIA Julian	BAL	PALMA TT
3.-	JOFRE Josep Maria	ARA	PUBLIMAX CAI SANTIAGO T.M.
4.-	INFANTE Isidro	CAT	EL CIERVO

GRUPO 7			VETERANO 65 MASCULINO
1.-	SUAREZ Moises	AND	CDDA HISPANIDAD
2.-	CAMINA Francisco	CYL	CTM CAÑIZO VSPORT
3.-	SOLER Antoni	CAT	EL CIERVO
4.-	PADIN Ramon	GAL	CAMBADOS

GRUPO 8			VETERANO 65 MASCULINO
1.-	NAVARRETE Jose Luis	AND	CHICLANA
2.-	AGEA Rafael	CAT	EL CIERVO
3.-	BARREIRO Enrique	GAL	CAMBADOS
4.-	GOMEZ Miguel	MAD	SAN SEBASTIAN REYES

GRUPO 9			VETERANO 65 MASCULINO
1.-	MENDEZ Ricardo	AND	DOS HERMANAS
2.-	FOLCH Francisco	AND	CTM LOS MANCHONES
3.-	BLANCO Carlos	MAD	RIVAS
4.-	GUAL Carles	CAT	EL CENTRE

En todas las categorías se clasifican 2 jugadores a la siguiente fase. Excepto Vet 40 Fem, Vet 50 Fem y Vet 75 Mas que son 3.

GRUPOS INDIVIDUALES

GRUPO 1			VETERANO 70 MASCULINO
1.-	GARCIA Luis	MAD	SAN SEBASTIAN REYES
2.-	ESPINOSA Luis Armando	CAT	EL CIERVO
3.-	MONROY Francisco	GAL	R. S. D. HIPICA DE LA CORUÑA
4.-			

GRUPO 2			VETERANO 70 MASCULINO
1.-	COSTAS Eladio	GAL	LICEO CASINO DE TUI
2.-	BUSTAMANTE Juan	MAD	SAN SEBASTIAN REYES
3.-	RAMOS Antoni	CAT	EL CIERVO
4.-	DE HARO Jesus Manuel	AND	CHICLANA

GRUPO 3			VETERANO 70 MASCULINO
1.-	LOPEZ Alfonso	MUR	CDTM CARTAGENA
2.-	SCHEUER Eugene	GAL	CAMBADOS
3.-	CLAVERA Jaume	CAT	CTT CARDEDEU
4.-	FONT Jordi	CAT	CTT CALELLA

GRUPO 4			VETERANO 70 MASCULINO
1.-	PAREJO Juan	ARA	PUBLIMAX CAI SANTIAGO T.M.
2.-	PLAYA Josep M ^a	CAT	OLESA
3.-	DIEZ Jose Luis	MAD	COSLADA
4.-	LOPEZ Gerardo	GAL	CTM MOS

GRUPO 5			VETERANO 70 MASCULINO
1.-	ESTEBAN Manuel	BAL	PALMA TT
2.-	GONZALEZ Francisco Javier	GAL	CORUÑA
3.-	PIN Carlos Enrique	MAD	SAN SEBASTIAN REYES
4.-	LLONGUERAS Valenti	CAT	OLESA

GRUPO 6			VETERANO 70 MASCULINO
1.-	LARRIBA Luis	CAT	EL CENTRE
2.-	MALDONADO Miguel	MAD	SAN SEBASTIAN REYES
3.-	CAETANO Joao	AND	CDDA HISPANIDAD
4.-	ALVEDRO Julio	GAL	CORUÑA

GRUPO 7			VETERANO 70 MASCULINO
1.-	ECHEVERRIA Jose Antonio	PVS	ATL SAN SEBASTIAN
2.-	RIUS Eusebi	CAT	CTT CARDEDEU
3.-	MARTINEZ Francisco	CVA	MEDITERRANEO
4.-	PUIG Jaume	CAT	CTT CALELLA

En todas las categorías se clasifican 2 jugadores a la siguiente fase. Excepto Vet 40 Fem, Vet 50 Fem y Vet 75 Mas que son 3.

GRUPOS INDIVIDUALES

GRUPO 1			VETERANO 75 MASCULINO
1.-	MORA Miguel Angel	MAD	COSLADA
2.-	RAMOS Carlos	CAT	LLUISOS DE GRACIA
3.-	MARTINEZ Manuel	MAD	NOROESTE - LAS ROZAS
4.-	MARTIN Luis	MAD	COSLADA
5.-	RIVERA Victor	CYL	VEGUELLINA

GRUPO 2			VETERANO 75 MASCULINO
1.-	ESTRUCH Fausti	CAT	LLUISOS DE GRACIA
2.-	PRETEL Josep	CAT	EL CIERVO
3.-	HEREZA Juan	MAD	MADRID CTM
4.-	PASCUAL Jesus	MAD	SAN SEBASTIAN REYES
5.-	MIGUELEZ Eliseo Xavier	GAL	ARTEAL TM

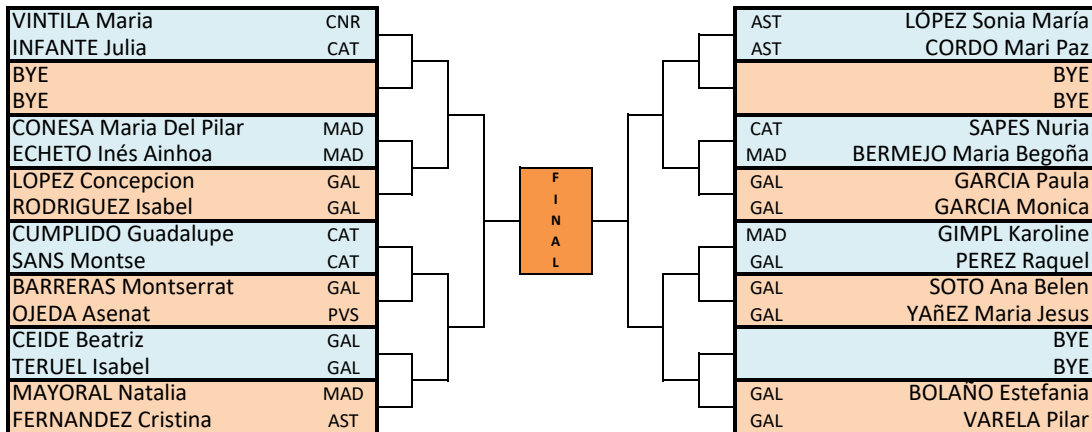
En todas las categorías se clasifican 2 jugadores a la siguiente fase. Excepto Vet 40 Fem, Vet 50 Fem y Vet 75 Mas que son 3.

JUGADORES EXENTOS GRUPOS INDIVIDUALES

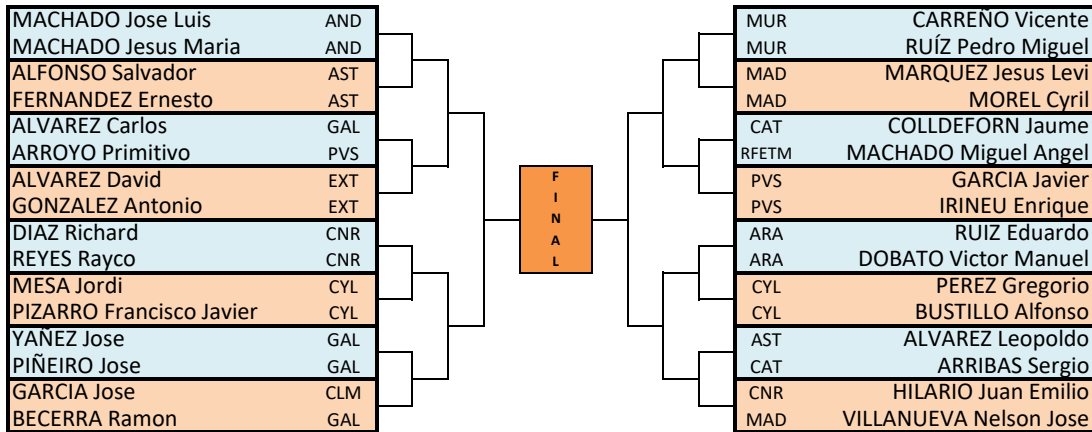
	CAT	JUG	CLUB	FFAA	RK
1	V40-M	MACHADO Jose Luis	REAL CLUB PRIEGO TM	AND	1185
2	V40-M	GONZALEZ Carlos Javier	COSLADA	MAD	1178
3	V40-M	HILARIO Juan Emilio	AMISTAD XII DE ENERO	CNR	904
4	V40-M	GARCIA Jose	TALAVERA	CLM	584
5	V40-M	FERNANDEZ Juan Luis	GASTEIZ	PVS	475
6	V40-M	CARREÑO Vicente	CLUB TOTANA TM	MUR	412
7	V40-M	GONZALEZ Antonio	150 AÑOS - DON BENITO	EXT	324
8	V40-M	MARTINEZ Jose	MURCIA	MUR	240
1	V50-M	LOPEZ Francisco Javier	SAN SEBASTIAN REYES	MAD	915
2	V50-M	URIBARRI Jon	FUENLABRADA TEAM	MAD	736
3	V50-M	MACHADO Jesus Maria	REAL CLUB PRIEGO TM	AND	550
4	V50-M	SUÑE Manel	OLESA	CAT	532
5	V50-M	RAMIREZ Miguel Angel	TM ROQUETAS	AND	436,5
6	V50-M	REY Francisco Javier	PUBLIMAX CAI SANTIAGO T.M.	ARA	255
7	V50-M	BELLOSO Pablo	SAN SEBASTIAN REYES	MAD	229,5
8	V50-M	ESCOLA Francisco Javier	PREMIA DE MAR	CAT	165
9	V50-M	AGUILAR Raul	PUBLIMAX CAI SANTIAGO T.M.	ARA	135
10	V50-M	BURGOS Emilio	LUARCA TM	AST	108
11	V50-M	BARROS Jose Manuel	CD COYANZA	CYL	50
12	V50-M	QUEROL Jaume	TORTOSA	CAT	41,5
13	V50-M	JEAN David Isaac	BURJASSOT	CVA	30,5
14	V50-M	FERNANDEZ Leopoldo	ALUCHE	MAD	27
15	V50-M	BALLESTA Lluís Carles	PREMIA DE MAR	CAT	22,5
16	V50-M	PEREZ Gregorio	CD PISUERGA	CYL	19,5
1	V60-M	CAYMEL Ismael	CTT ATENEU POBLENOU	CAT	1100
2	V60-M	MENDEZ Domingo	CLUB TOTANA TM	MUR	917,5
3	V60-M	CAYUELA Juan	CDTM CARTAGENA	MUR	757
4	V60-M	PEREZ Vicente Anastasio	AMISTAD XII DE ENERO	CNR	565
5	V60-M	CAUDET Roman	BARCINO	CAT	480
6	V60-M	EGEA Victor Manuel	TM ROQUETAS	AND	371,5
7	V60-M	ESCUDERO Josep Maria	VILAFRANCA	CAT	330
8	V60-M	BOIX Angel Antonio	CTT ATENEU POBLENOU	CAT	325
1	V65-M	FELIU Jose	CTT ATENEU POBLENOU	CAT	1462,5
2	V65-M	ARANGUREN Dionisio	CTM. ILICITANO	CVA	1264
3	V65-M	CASTELLS Francesc	EL CIERVO	CAT	1125
4	V65-M	MARTINEZ Josep	VILAFRANCA	CAT	1120
5	V65-M	VIGUERA Gonzalo	LABRADORES	AND	782
6	V65-M	HEREDIA Jose Antonio	NOVACARTAMA TM	AND	770
7	V65-M	PEÑA Clemente	BARCINO	CAT	720
8	V65-M	LOPEZ Juan Manuel	LABRADORES	AND	552

SORTEO DOBLES

VETERANO FEMENINO



VETERANO 40 MASCULINO



SORTEO DOBLES

VETERANO 50 MASCULINO

BELLOSO Pablo	MAD	<p style="text-align: center;">F I N A L</p>	MUR	REDONDO Jose Manuel	
LOPEZ Francisco Javier	MAD		MUR	CAYUELA Juan	
BYE				BYE	
BYE				BYE	
GONZALEZ Vidal	CYL			CNR	ROMERO Jesus
CHAMORRO Baldomero	CYL			CLM	MORALES Rafael
ALONSO Juan Jose	GAL			CAT	ESCOLA Francisco Javier
ESTEVEZ Fernando	GAL			CAT	BALLESTA Lluís Carles
ORTEGA Antonio	CAT			ARA	GUIRAL Carlos
GARCIA Rafael	CAT			ARA	REY Francisco Javier
BYE					BYE
BYE					BYE
BYE					BYE
BYE					BYE
FERNANDEZ Leopoldo	MAD			CAT	SUÑE Manel
WAHAB Ahmed	MAD			CAT	VILA Jordi
AGUILAR Raul	ARA			GAL	LOIS Juan Fernando
ARAGON Jose Luis	ARA			AND	RAMIREZ Miguel Angel
BYE					BYE
BYE					BYE
BYE				BYE	
BYE				BYE	
ALCALA Olegario Basilio	CAT		AND	LINARES Francisco Javier	
ESCUADERO Josep Maria	CAT		AND	LINARES Jorge	
CASTILLO Amalio	AND		AST	FERNANDEZ Enrique Jose	
MENDEZ Ricardo	AND		CYL	LOBATO Jose Maria	
VALIN Tomas	GAL		CAT	ORTEGA Juan Antonio	
ALONSO Jose Manuel	GAL		CAT	PONS Jordi	
BYE				BYE	
BYE				BYE	
BURGOS Emilio	AST		MUR	LOPEZ Alfonso	
URIBARRI Jon	MAD		MUR	LOPEZ Manuel	

VETERANO 60 MASCULINO

CAYMEL Ismael	CAT	<p style="text-align: center;">F I N A L</p>	CAT	BOIX Angel Antonio	
FELIU Jose	CAT		CAT	CAPILLA Carlos	
BYE				BYE	
BYE				BYE	
MINGUEZ Jose Manuel	PVS			MAD	BLANCO Carlos
MIGUELEZ Juan Jose	GAL			MAD	ESCALANTE Manuel
DE PABLO Manuel	AST			AND	HEREDIA Jose Maria
GONZALEZ Jose Antonio	AST			AND	MORALES Enrique Jose
GORINES Angel	CYL			CAT	CASABONA Oscar
MOYANO Jose Luis	CYL			CAT	MORATA Genis
BYE					BYE
BYE					BYE
BYE					BYE
BYE					BYE
AZCON Joaquin	CAT			AST	PASTRANA Jesus Gerardo
GUTIERREZ Joan M.	CAT			CYL	NUÑEZ Miguel Angel
ARENAS Jesus	MAD			CAT	DIAZ Jose Manuel
TARDIO Carlos M.	MAD			CAT	CHACON Alejandro
BYE					BYE
BYE					BYE
BYE				BYE	
BYE				BYE	
CAMINA Francisco	CYL		ARA	GINES Juan	
ZVEKIC Zeljko	CYL		ARA	RODERO Francisco	
ALVAREZ Antonio	CAT		MAD	MOLINERO Luis	
JUAN Alfredo	CAT		MAD	CHIRINOS Andres Eloy	
CABALLERO Koldo	PVS		GAL	MALVAR Benito	
MARTIN Luis Antonio	PVS		GAL	OLIVEIRA Antonio	
BYE				BYE	
BYE				BYE	
CAUDET Roman	CAT		CNR	PEREZ Vicente Anastasio	
PEÑA Clemente	CAT		MUR	MENDEZ Domingo	

SORTEO DOBLES

VETERANO 65 MASCULINO

ESTRUCH Fausti	CAT	F I N A L	CVA	ROMERO Valentín
RAMOS Carlos	CAT		CVA	ARANGUREN Dionisio
BYE				BYE
BYE				BYE
SCHEUER Eugene	GAL		MAD	DIEZ Jose Luis
PADIN Ramon	GAL		MAD	GONZALEZ Jose Javier
PIN Carlos Enrique	MAD		CAT	MARTINEZ Josep
PASCUAL Jesus	MAD		CAT	BALTANAS Antonio
SUAREZ Luciano	AND		ARA	JOFRE Josep Maria
SUAREZ Moises	AND		ARA	PAREJO Juan
ALVEDRO Julio	GAL		CYL	RIVERA Victor
MONROY Francisco	GAL		GAL	MIGUELEZ Eliseo Xavier
INFANTE Isidro	CAT		MAD	GOMEZ Miguel
SOLER Antoni	CAT		MAD	BUSTAMANTE Juan
GONZALEZ Francisco Javier	GAL		AND	LOPEZ Juan Manuel
COSTAS Eladio	GAL		AND	VIGUERA Gonzalo
CASTELLS Francesc	CAT		AND	HEREDIA Jose Antonio
AGEA Rafael	CAT		AND	RODRIGUEZ Miguel
PEREZ Francisco Javier	AND		CAT	RIUS Eusebi
STINDERS Herman	AND		CAT	CLAVERA Jaume
LLONGUERAS Valenti	CAT		CVA	MARTINEZ Francisco
PLAYA Josep M ^a	CAT		CVA	GONZALEZ Rafael
MEDIAVILLA Tomas	PVS		CAT	LARRIBA Luis
ECHEVERRIA Jose Antonio	PVS		CAT	GUAL Carles
MENDIGUREN Francisco Javier	MAD		BAL	ESTEBAN Manuel
GARCIA Ricardo	MAD		BAL	GARCIA Julian
NAVARRETE Jose Luis	AND		CAT	ESPINOSA Luis Armando
DE HARO Jesus Manuel	AND		CAT	RAMOS Antoni
PUIG Jaume	CAT			BYE
FONT Jordi	CAT			BYE
MARTIN Luis	MAD	MAD	GARCIA Luis	
MORA Miguel Angel	MAD	MAD	MALDONADO Miguel	

VETERANO MIXTO

INFANTE Julia	CAT	F I N A L	CLM	GARCIA Jose
CASTELLS Francesc	CAT		GAL	VARELA Pilar
BYE				BYE
BYE				BYE
YANEZ Jose	GAL		CAT	ORTEGA Antonio
SOTO Ana Belen	GAL		CAT	SANS Montse
BALLESTA Lluís Carles	CAT		GAL	GARCIA Paula
CUMPLIDO Guadalupe	CAT		PVS	GARCIA Javier
LÓPEZ Sonia María	AST		MAD	URIBARRI Jon
GONZALEZ Jose Antonio	AST		MAD	MAYORAL Natalia
BERMEJO Maria Begoña	MAD		PVS	IRINEU Enrique
LOBATO Jose Maria	CYL		GAL	GARCIA Monica
ALVAREZ Carlos	GAL		GAL	VALIN Tomas
YAÑEZ Maria Jesus	GAL		GAL	PEREZ Raquel
PASTRANA Jesus Gerardo	AST		AND	MACHADO Jesus Maria
FERNANDEZ Cristina	AST		MAD	ECHETO Inés Ainhoa
HILARIO Juan Emilio	CNR		MAD	CONESA Maria Del Pilar
VINTILA Maria	CNR		AND	MACHADO Jose Luis
ALVEDRO Julio	GAL		CAT	ALONSO Juan Jose
TERUEL Isabel	GAL		GAL	BARRERAS Montserrat
PAZOS Ana	MAD		GAL	CEIDE Beatriz
CHIRINOS Andres Eloy	MAD		GAL	MIGUELEZ Juan Jose
GONZALEZ Francisco Javier	GAL		MAD	PARAMÁ Juan Carlos
LOPEZ Concepcion	GAL		AST	CORDO Mari Paz
SUNE Manel	CAT		GAL	BOLANO Estefania
SAPES Nuria	CAT		AND	RAMIREZ Miguel Angel
GONZALEZ Antonio	EXT		CAT	ESCOLA Francisco Javier
OJEDA Asenat	PVS		MAD	ROMERO DE AVILA Catalina
BYE				BYE
BYE				BYE
PEREZ Vicente Anastasio	CNR	GAL	RODRIGUEZ Isabel	
GIMPL Karoline	MAD	GAL	COSTAS Eladio	