

GRUPOS EQUIPOS

GRUPO 1 VETERANO 40 FEMENINO		
1.-	AVILES	AST
2.-	CDE MADRID CIUDAD TM	MAD
3.-	CLUB TENIS DE MESA CORUÑA B	GAL
4.-	CTT SANTISIMO SALVADOR	CVA

GRUPO 2 VETERANO 40 FEMENINO		
1.-	SAN SEBASTIAN DE LOS REYES-DOS DE MAYO	MAD
2.-	CTM CIDADE NARON	GAL
3.-	CLUB TENIS DE MESA CORUÑA A	GAL
4.-	ATT PREMIA DE MAR	CAT

Se clasifican los dos primeros de cada grupo para el cuadro final.

GRUPOS EQUIPOS

GRUPO 1 VETERANO 40 MASCULINO		
1.-	CTM TECNİK '87	AND
2.-	ATLEET-SERMA TM TALAVERA	CLM
3.-	T.M. BEST HOUSE CALASPARRA	MUR
4.-		

GRUPO 2 VETERANO 40 MASCULINO		
1.-	REAL CAJASUR PRIEGO TM	AND
2.-	CLUB GIMNASTIC DE TARRAGONA	CAT
3.-	AT. S. JAVIER-PATIÑO	MUR
4.-		

GRUPO 3 VETERANO 40 MASCULINO		
1.-	FRAMUSA TOTANA	MUR
2.-	COVIRAN DON BENITO	EXT
3.-	CDDA HISPANIDAD	AND
4.-	CTT SANTA POLA	CVA

GRUPO 4 VETERANO 40 MASCULINO		
1.-	CTM GASTEIZ	PVS
2.-	CTM ILICITANO	CVA
3.-	ATT PREMIA DE MAR	CAT
4.-	FRAMUSA B	MUR

Se clasifican los dos primeros de cada grupo para el cuadro final.

GRUPOS EQUIPOS

GRUPO 1 VETERANO 50 MASCULINO		
1.-	CTT OLESA	CAT
2.-	REAL CAJASUR PRIEGO TM	AND
3.-	CTM COSTA AZAHAR	CVA
4.-		

GRUPO 2 VETERANO 50 MASCULINO		
1.-	CTM SAN SEBASTIAN DE LOS REYES	MAD
2.-	CETT ESPARREGUERA	CAT
3.-	ATM LA NAVE MURCIA	MUR
4.-		

GRUPO 3 VETERANO 50 MASCULINO		
1.-	PUBLIMAX CAI SANTIAGO	ARA
2.-	LA ZUBIA	AND
3.-	VETERANOS CD MURCIA	MUR
4.-	C.T.T. LA VILA JOIOSA	CVA

GRUPO 4 VETERANO 50 MASCULINO		
1.-	CTT SANTISIMO SALVADOR	CVA
2.-	CTT VILAFRANCA	CAT
3.-	CTM MURCIA	MUR
4.-	CD TM CARTAGENA	MUR

Se clasifican los dos primeros de cada grupo para el cuadro final.

GRUPOS EQUIPOS

GRUPO 1 VETERANO 60 MASCULINO		
1.-	CTT OLESA	CAT
2.-	CTM ILICITANO	CVA
3.-	COVIRAN DON BENITO	EXT
4.-		

GRUPO 2 VETERANO 60 MASCULINO		
1.-	CTT POBLENOU	CAT
2.-	CTM CAÑIZO	CYL
3.-	CTT SANTISIMO SALVADOR	CVA
4.-	PUBLIMAX CAI SANTIAGO	ARA

GRUPO 3 VETERANO 60 MASCULINO		
1.-	AVILES TENIS DE MESA	AST
2.-	CT BARCINO	CAT
3.-	81 TYCSA HUELVA	AND
4.-	EL CERCLE TT	CAT

Se clasifican los dos primeros de cada grupo para el cuadro final.

GRUPOS EQUIPOS

GRUPO 1 VETERANO 65 MASCULINO		
1.-	CTT CARDEDEU EIG	CAT
2.-	CTM SAN SEBASTIAN DE LOS REYES A	MAD
3.-	RC LABRADORES	AND
4.-		

GRUPO 2 VETERANO 65 MASCULINO		
1.-	EL CIERVO A	CAT
2.-	VETERANOS CD MURCIA	MUR
3.-	LLUISOS DE GRACIA	CAT
4.-	CLUB NOROESTE- LAS ROZAS TM	MAD

GRUPO 3 VETERANO 65 MASCULINO		
1.-	CLUB PALMA TM	BAL
2.-	EL CENTRE	CAT
3.-	CTM SAN SEBASTIAN DE LOS REYES C	MAD
4.-	CLUB TENIS DE MESA CORUÑA	GAL

GRUPO 4 VETERANO 65 MASCULINO		
1.-	CTM SAN SEBASTIAN DE LOS REYES B	MAD
2.-	CLUB MALAGA TM	AND
3.-	EL CIERVO B	CAT
4.-	PUBLIMAX CAI SANTIAGO	ARA

Se clasifican los dos primeros de cada grupo para el cuadro final.

GRUPOS INDIVIDUALES

GRUPO 1			VETERANO 40 FEMENINO
1.-	DE LAS HERAS Lydia	MAD	GUADARRAMA
2.-	FERNANDEZ Cristina	AST	CTM CORVERASTUR
3.-	ZILOTIN Joanna	AND	CDDA HISPANIDAD
4.-	GARCIA Paula	GAL	CIDADE NARON TM
5.-	ISMAILOVA Ainura	AND	LABRADORES
6.-	CUMPLIDO Guadalupe	CAT	PREMIA DE MAR

Grupo único

GRUPOS INDIVIDUALES

GRUPO 1			VETERANO 50 FEMENINO
1.-	CORDO Mari Paz	AST	AVILES
2.-	BOLAÑO Estefania	GAL	CORUÑA
3.-	CABRERA Maria Dolores	CVA	CTT SANTISIMO SALVADOR
4.-			

GRUPO 2			VETERANO 50 FEMENINO
1.-	LÓPEZ Sonia María	AST	AVILES
2.-	LOPEZ Concepcion	GAL	CORUÑA
3.-	POLES Yolanda	CVA	CTT SANTISIMO SALVADOR
4.-			

GRUPO 3			VETERANO 50 FEMENINO
1.-	INFANTE Julia	GAL	CIDADE NARON TM
2.-	CONESA Maria Del Pilar	MAD	SAN SEBASTIAN REYES
3.-	PAZ Maria Dolores	GAL	CORUÑA
4.-	SMITH Louvein	CVA	DAMA DE ELCHE

GRUPO 4			VETERANO 50 FEMENINO
1.-	ECHETO Inés Ainhoa	MAD	SAN SEBASTIAN REYES
2.-	GIMPL Karoline	MAD	MADRID CTM
3.-	RUIZ Miriam	CAT	PREMIA DE MAR
4.-	VARELA Pilar	GAL	CORUÑA

En todas las categorías se clasifican 2 jugadores a la siguiente fase.

GRUPOS INDIVIDUALES

GRUPO 1			VETERANO 40 MASCULINO
1.-	RUIZ Pedro Miguel	MUR	CLUB TOTANA TM
2.-	DIAZ Richard	CNR	TABOR
3.-	GONZALEZ Pedro Jose	CVA	CTM. ILICITANO
4.-			

GRUPO 2			VETERANO 40 MASCULINO
1.-	GONZALEZ Carlos Javier	MAD	LEGANES
2.-	COLLDEFORN Jaume	CAT	PREMIA DE MAR
3.-	SANCHEZ Pedro Jose	MUR	PLAYAS DE MAZARRON
4.-			

GRUPO 3			VETERANO 40 MASCULINO
1.-	GONZALEZ Juan Luis	AND	CTM TECNIK '87
2.-	LOREN Carlos	CAT	GIMNASTIC TARRAGONA
3.-	ALONSO Oscar Igor	CVA	DAMA DE ELCHE
4.-	REINA Francisco	MUR	PLAYAS DE MAZARRON

GRUPO 4			VETERANO 40 MASCULINO
1.-	MESA Jordi	CYL	CTM CAÑIZO VSPORT
2.-	RODRIGUEZ F. Javier	CAT	CTT CARDEDEU
3.-	ALVAREZ Cesar	EXT	150 AÑOS - DON BENITO
4.-	MARTINEZ Jose	MUR	MURCIA

GRUPO 5			VETERANO 40 MASCULINO
1.-	DEL OLMO David	MUR	ATL. SAN JAVIER TM
2.-	GIMENEZ Angel	CAT	ATENEU 1.882
3.-	MARQUEZ Jesus Levi	MAD	ALUCHE
4.-	PRADANOS Roberto	PVS	FEKOOR

GRUPO 6			VETERANO 40 MASCULINO
1.-	CHICA Alejandro	AND	C.R. MOTRIL
2.-	CARPINTERO Andres	AST	C. ASTURIAS T.M.
3.-	GONZALEZ Jesus	MUR	ATL. SAN JAVIER TM
4.-	RABAL Aitor	CVA	CTM. ILICITANO

GRUPO 7			VETERANO 40 MASCULINO
1.-	MULERO Moises	AND	PORTUENSE
2.-	RIZO Ruben	CVA	IES LA TORRETA ELDA
3.-	MOLINA Juan Manuel	MUR	ATL. SAN JAVIER TM
4.-	TEJADA Javier	PVS	GASTEIZ

GRUPO 8			VETERANO 40 MASCULINO
1.-	OLTRA Angel	MAD	COSLADA
2.-	DOBATO Victor Manuel	ARA	C.N. HELIOS
3.-	PAGAN Gonzalo	MUR	ATL. SAN JAVIER TM
4.-	MARTINEZ Raul	MUR	C.T.M. CALASPARRA

GRUPO 9			VETERANO 40 MASCULINO
1.-	ARCONES Miguel Angel	MAD	ALCOBENDAS
2.-	GARRIDO Angel	CNR	DEFENSE
3.-	GARCIA Pedro	MUR	C.T.M. CALASPARRA
4.-	ESCOBAR Iñigo	PVS	GASTEIZ

En todas las categorías se clasifican 2 jugadores a la siguiente fase.

GRUPOS INDIVIDUALES

GRUPO 1			VETERANO 50 MASCULINO
1.-	ALVAREZ Antonio	CAT	VILAFRANCA
2.-	ALONSO Jose Manuel	GAL	CD MONTE FERREIROS TM
3.-	CANOVAS Juan Jose	MUR	CLUB TOTANA TM
4.-	TELLETXEA Eduardo	CVA	DAMA DE ELCHE

GRUPO 2			VETERANO 50 MASCULINO
1.-	VERDEJO Jordi	CAT	GIMNASTIC TARRAGONA
2.-	MACHADO Miguel Angel	RFETM	INDEPENDIENTE-RFETM
3.-	BOU Jose	CVA	LA VILA JOIOSA
4.-	GALLEGO Miguel	MUR	ELIOCROCA

GRUPO 3			VETERANO 50 MASCULINO
1.-	LINARES Francisco Javier	AND	REAL CLUB PRIEGO TM
2.-	IRANZO Juan Ignacio	CVA	CTM COSTA AZAHAR
3.-	RUIZ Eduardo	ARA	C.N. HELIOS
4.-	LOPEZ Manuel	MUR	CDTM CARTAGENA

GRUPO 4			VETERANO 50 MASCULINO
1.-	REY Francisco Javier	ARA	PUBLIMAX CAI SANTIAGO T.M.
2.-	MUÑOZ Antonio Manuel	MUR	ATL. SAN JAVIER TM
3.-	MORALES Jose	CVA	LA VILA JOIOSA
4.-	ADBELHAMID Ezzeldin	MAD	ALUCHE

GRUPO 5			VETERANO 50 MASCULINO
1.-	ESPINOSA Victor	AND	BOLA P LA ZUBIA
2.-	MARIN Francisco	MUR	LA NAVE
3.-	REDONDO Jose Manuel	MUR	CDTM CARTAGENA
4.-	ECHANOVE Ramon	MAD	SAN SEBASTIAN REYES

GRUPO 6			VETERANO 50 MASCULINO
1.-	PANIAGUA Sixto	MUR	MURCIA
2.-	GARCIA Juan Luis	MUR	LA NAVE
3.-	NARANJO Wenceslao	CVA	LA VILA JOIOSA
4.-	MORALES Rafael	CLM	TALavera

GRUPO 7			VETERANO 50 MASCULINO
1.-	ALMAGRO Alfonso	MUR	MURCIA
2.-	REDONDO Alberto Jose	AND	REAL CLUB PRIEGO TM
3.-	NIÑO Alberto	MUR	CDTM CARTAGENA
4.-	MASSARD Franck Jacques	CAT	VILAFRANCA

GRUPO 8			VETERANO 50 MASCULINO
1.-	PERARNAU Ferran	CAT	GIMNASTIC TARRAGONA
2.-	ARACIL Jose Ramon	MUR	LA NAVE
3.-	VALIN Tomas	GAL	ARTEAL TM
4.-	CHIRINOS Andres Eloy	MAD	CTM BOADILLA

GRUPO 9			VETERANO 50 MASCULINO
1.-	TARDIO Carlos M.	CLM	CD OLIAS TM
2.-	LOPEZ Manuel	MUR	ATL. SAN JAVIER TM
3.-	RAMIREZ Miguel Angel	AND	TM ROQUETAS
4.-	TEJUELO Jose Antonio	CVA	CTM. ILICITANO

GRUPO 10			VETERANO 50 MASCULINO
1.-	ESCOLA Francisco Javier	CAT	PREMIA DE MAR
2.-	URIBE Esteban	MUR	CDTM CARTAGENA
3.-	YANCOV Mincho	CVA	C.T.T. ALZIRA
4.-	SMIRNOV Alexander	MUR	MURCIA

GRUPO 11			VETERANO 50 MASCULINO
1.-	RODRIGUEZ Juan Miguel	AND	BOLA P LA ZUBIA
2.-	SANCHEZ Manuel	MUR	ELIOCROCA
3.-	BALLESTA Lluís Carles	CAT	PREMIA DE MAR
4.-	VIVES Vicente Juan	CVA	CTT SANTISIMO SALVADOR

GRUPO 12			VETERANO 50 MASCULINO
1.-	LINARES Jorge	AND	REAL CLUB PRIEGO TM
2.-	ROMERO Jose Manuel	CVA	CTM COSTA AZAHAR
3.-	SANCHEZ Gregorio	CAT	GIMNASTIC TARRAGONA
4.-	CARRASCO David	MUR	ELIOCROCA

GRUPO 13			VETERANO 50 MASCULINO
1.-	LINARES Rafael	AND	REAL CLUB PRIEGO TM
2.-	SANCHEZ Juan Antonio	MUR	ELIOCROCA
3.-	MALDONADO Esteban	CAT	CETT ESPARRAGUERA
4.-	CANO Francisco	MUR	LA NAVE

En todas las categorías se clasifican 2 jugadores a la siguiente fase.

GRUPOS INDIVIDUALES

GRUPO 1		VETERANO 60 MASCULINO
1.-	TORRES Esteve	CAT BARCINO
2.-	MENDEZ Ricardo	AND DOS HERMANAS
3.-	RODERO Francisco	ARA PUBLIMAX CAI SANTIAGO T.M.
4.-		

GRUPO 2		VETERANO 60 MASCULINO
1.-	ARAGON Jose Luis	ARA PUBLIMAX CAI SANTIAGO T.M.
2.-	BOIX Angel Antonio	CAT CTT POBLENOU
3.-	ARENAS Jesus	CLM CD OLIAS TM
4.-		

GRUPO 3		VETERANO 60 MASCULINO
1.-	ZVEKIC Zeljko	CYL CTM CAÑIZO VSPORT
2.-	PARAMÁ Juan Carlos	AST AVILES
3.-	CASABONA Oscar	CAT EL CERCLE
4.-	CHAFER Pascual	CVA XATIVA

GRUPO 4		VETERANO 60 MASCULINO
1.-	DIAZ Jose Manuel	CAT TT LA LIRA VENDRELLENCA
2.-	DE PABLO Manuel	AST CTM MIERES
3.-	BARBERA Juan Carlos	CVA CTM COSTA AZAHAR
4.-	CASCALES Gregorio	MUR MURCIA

GRUPO 5		VETERANO 60 MASCULINO
1.-	DE LA CRUZ Alfonso	EXT 150 AÑOS - DON BENITO
2.-	SUAREZ Moises	AND CDDA HISPANIDAD
3.-	RUIZ Jose Manuel	CVA CTT SANTISIMO SALVADOR
4.-	CASCALES Francisco	MUR MURCIA

GRUPO 6		VETERANO 60 MASCULINO
1.-	SUAREZ Luciano	AND CDDA HISPANIDAD
2.-	CAYMEL Ismael	CAT CTT POBLENOU
3.-	ROMERO Valentín	CVA CTM. ILICITANO
4.-	PEREZ Benigno	MUR CDTM CARTAGENA

GRUPO 7		VETERANO 60 MASCULINO
1.-	EGEA Victor Manuel	AND TM ROQUETAS
2.-	VIDAL Marco Antonio	CVA CTT SANTISIMO SALVADOR
3.-	MORATA Genis	CAT EL CERCLE
4.-	CAYUELA Juan	MUR CDTM CARTAGENA

GRUPO 8		VETERANO 60 MASCULINO
1.-	GUERRERO Sebastián	AND JEREZ
2.-	GADEA Jose David	CVA PATERNA
3.-	BERRENDO Jorge	CLM TALAVERA
4.-	MALVAR Benito	GAL EXODUS TM

GRUPO 9		VETERANO 60 MASCULINO
1.-	RUIZ Vicente	CVA PATERNA
2.-	HEREDIA Jose Maria	AND PMD DE GIBRALEON
3.-	MORENO Juan M.	CAT CTT POBLENOU
4.-	MARÍN Alfredo	MUR MURCIA

GRUPO 10		VETERANO 60 MASCULINO
1.-	MORALES Enrique Jose	AND PMD DE GIBRALEON
2.-	CAMPOY Pedro	MUR ELIOCROCA
3.-	COWLEY Stephen Michael	CVA DAMA DE ELCHE
4.-	OLIVEIRA Antonio	GAL CD MONTE FERREIROS TM

En todas las categorías se clasifican 2 jugadores a la siguiente fase.

GRUPOS INDIVIDUALES

GRUPO 1			VETERANO 65 MASCULINO
1.-	MARTINEZ Josep	CAT	VILAFRANCA
2.-	LOPEZ Juan Manuel	AND	LABRADORES
3.-	JOFRE Josep Maria	ARA	PUBLIMAX CAI SANTIAGO T.M.
4.-	GARCES Benjamin	MUR	MURCIA

GRUPO 2			VETERANO 65 MASCULINO
1.-	CASTELLS Francesc	CAT	EL CIERVO
2.-	PEREZ Francisco Javier	AND	CORIA
3.-	GINES Juan	ARA	PUBLIMAX CAI SANTIAGO T.M.
4.-	MENDIGUREN Francisco Javier	MAD	SAN SEBASTIAN REYES

GRUPO 3			VETERANO 65 MASCULINO
1.-	AZCON Joaquin	CAT	CTT CARDEDEU
2.-	VIVES Joan	AND	BOLA P LA ZUBIA
3.-	VIADÉ Antonio	CAT	EL CENTRE
4.-	MALDONADO Miguel	MAD	SAN SEBASTIAN REYES

GRUPO 4			VETERANO 65 MASCULINO
1.-	FELIU Jose	CAT	CTT POBLENOU
2.-	HEREDIA Jose Antonio	AND	MALAGA
3.-	GIMENEZ Angel	CAT	ATENEU 1.882
4.-	VICIANO Juan José	CVA	CORRIOL

GRUPO 5			VETERANO 65 MASCULINO
1.-	AGEA Rafael	CAT	EL CIERVO
2.-	GARCÍA Jose Francisco	MUR	MURCIA
3.-	GUAL Carles	CAT	CTT CARDEDEU
4.-	MEDINA Jesus	CVA	DAMA DE ELCHE

GRUPO 6			VETERANO 65 MASCULINO
1.-	ARANGUREN Dionisio	CVA	CTM. ILICITANO
2.-	GARCIA Ricardo	MAD	SAN SEBASTIAN REYES
3.-	VIGUERA Gonzalo	AND	LABRADORES
4.-	BALTANAS Antonio	CAT	VILAFRANCA

GRUPO 7			VETERANO 65 MASCULINO
1.-	RODRIGUEZ Miguel	AND	MALAGA
2.-	SUES Joan	CAT	L'ESCALA
3.-	INFANTE Isidro	CAT	EL CIERVO
4.-	DE ESPAÑA Jose Maria Salvador	CVA	AMIGOS JOSE M ESPAÑA

GRUPO 8			VETERANO 65 MASCULINO
1.-	CAMINA Francisco	CYL	CTM CAÑIZO VSPORT
2.-	PEÑA Clemente	CAT	BARCINO
3.-	PAREJA Joan	CAT	SANT CUGAT
4.-	MOYA Jose	EXT	150 AÑOS - DON BENITO

En todas las categorías se clasifican 2 jugadores a la siguiente fase.

GRUPOS INDIVIDUALES

GRUPO 1		VETERANO 70 MASCULINO	
1.-	ECHEVERRIA Jose Antonio	PVS	ATL SAN SEBASTIAN
2.-	GIMENO Salvador	CVA	CTT SANTISIMO SALVADOR
3.-	HEREZA Juan	MAD	NOROESTE - LAS ROZAS
4.-			

GRUPO 2		VETERANO 70 MASCULINO	
1.-	GARCIA Luis	MAD	SAN SEBASTIAN REYES
2.-	MARTI Jose	BAL	PALMA TT
3.-	GONZALEZ Francisco Javier	GAL	CORUÑA
4.-	LOPEZ Alfonso	MUR	CDTM CARTAGENA

GRUPO 3		VETERANO 70 MASCULINO	
1.-	RIUS Eusebi	CAT	CTT CARDEDEU
2.-	PAREJO Juan	ARA	PUBLIMAX CAI SANTIAGO T.M.
3.-	COSTAS Eladio	GAL	LICEO CASINO DE TUI
4.-	PIN Carlos Enrique	MAD	SAN SEBASTIAN REYES

GRUPO 4		VETERANO 70 MASCULINO	
1.-	LARRIBA Luis	CAT	EL CENTRE
2.-	ESTEBAN Manuel	BAL	PALMA TT
3.-	ALVEDRO Julio	GAL	CORUÑA
4.-	BUSTAMANTE Juan	MAD	SAN SEBASTIAN REYES

En todas las categorías se clasifican 2 jugadores a la siguiente fase.

GRUPOS INDIVIDUALES

GRUPO 1			VETERANO 75 MASCULINO
1.-	PRETEL Josep	CAT	EL CIERVO
2.-	ESTRUCH Fausti	CAT	LLUISOS DE GRACIA
3.-	RAMOS Carlos	CAT	LLUISOS DE GRACIA
4.-	SMITH Vic	CVA	DAMA DE ELCHE
5.-	MORA Miguel Angel	MAD	COSLADA
6.-	MARTINEZ Manuel	MAD	NOROESTE - LAS ROZAS
7.-	PASCUAL Jesus	MAD	SAN SEBASTIAN REYES

Grup Único

DOBLES

VETERANO 40 MASCULINO

Corregido 10/06

1	GONZALEZ Juan Luis	AND	<p style="text-align: center;">F I N A L</p>	AND	MACHADO Jose Luis	17	
	ALVAREZ Antonio	AND		AND	MACHADO Jesus Maria	18	
2	BYE				BYE	19	
	BYE				BYE	20	
3	PAGAN Gonzalo	MUR			CVA	ALONSO Oscar Igor	21
	LOPEZ Manuel	MUR			CVA	COWLEY Stephen Michael	22
4	CHICA Alejandro	AND			CAT	GIMENEZ Angel	23
	DIAZ Manuel	AND			CAT	GIMENEZ Angel	24
5	DEL OLMO David	MUR			MAD	OLTRA Angel	25
	MARTINEZ Raul	MUR			MAD	GONZALEZ Carlos Javier	26
6	BYE				BYE	27	
	BYE				BYE	28	
7	BYE				BYE	29	
	BYE				BYE	30	
8	ESCOBAR Iñigo	PVS			MAD	ARCONES Miguel Angel	31
	FERNANDEZ Juan Luis	PVS			CNR	HILARIO Juan Emilio	32
9	RUIZ Pedro Miguel	MUR		CLM	GARCIA Jose	33	
	CARREÑO Vicente	MUR		EXT	GONZALEZ Antonio	34	
10	BYE			BYE	35		
	BYE			BYE	36		
11	MARQUEZ Jesus Levi	MAD		BYE	37		
	ADBELHAMID Ezzeldin	MAD		BYE	38		
12	RABAL Aitor	CVA		CAT	LOREN Carlos	39	
	GONZALEZ Pedro Jose	CVA		CAT	RODRIGUEZ F. Javier	40	
13	DOBATO Victor Manuel	ARA		CNR	GARRIDO Angel	41	
	RUIZ Eduardo	ARA		CNR	DIAZ Richard	42	
14	GONZALEZ Jesus	MUR		MUR	REINA Francisco	43	
	MOLINA Juan Manuel	MUR		MUR	GARCIA Pedro	44	
15	BYE			BYE	45		
	BYE			BYE	46		
16	MARTIN Jesus	AND		AND	ORELOGIO Javier Ignacio	47	
	CANTERO Jesus	RFETM		AND	CONDE Samuel	48	

DOBLES

VETERANO 50 MASCULINO

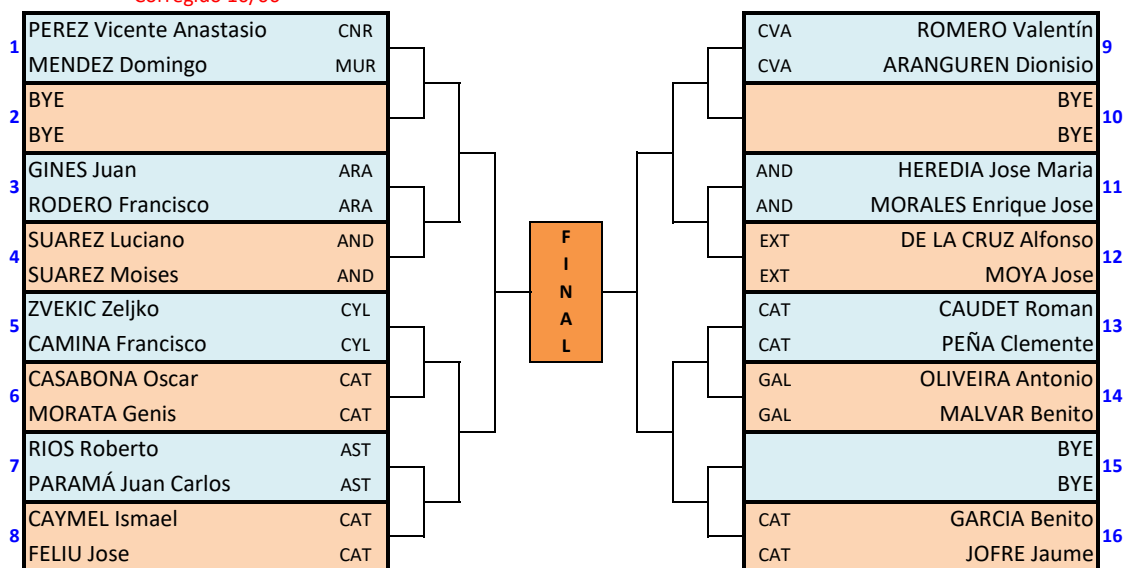
Corregido 10/06

1	SUÑE Manel	CAT			MAD	LOPEZ Francisco Javier	17
	SAIZ David	CAT			MAD	BELLOSO Pablo	
2	BYE					BYE	18
	BYE					BYE	
3	ROMERO Jose Manuel	CVA			RFETM	MACHADO Miguel Angel	19
	IRANZO Juan Ignacio	CVA			CLM	ARENAS Jesus	
4	EGEA Victor Manuel	AND			MUR	SMIRNOV Alexander	20
	RAMIREZ Miguel Angel	AND			MUR	PANIAGUA Sixto	
5	DE PABLO Manuel	AST			CAT	PERARNAU Ferran	21
	MORALES Rafael	CLM			CAT	SANCHEZ Gregorio	
6	MARIN Francisco	MUR			MUR	URIBE Esteban	22
	GARCIA Juan Luis	MUR			MUR	CAYUELA Juan	
7	REDONDO Jose Manuel	MUR			MUR	SANCHEZ Manuel	23
	NIÑO Alberto	MUR			MUR	CARRASCO David	
8	VIDAL Vicente Pedro	CVA			MAD	ECHÁNOVE Miguel	24
	BARRACHINA Juan Antonio	CVA			MAD	ECHANOVE Ramon	
9	GUIRAL Carlos	ARA			CAT	ESCUADERO Josep Maria	25
	REY Francisco Javier	ARA			CAT	MALDONADO Esteban	
10	YANCOV Mincho	CVA			MUR	LOPEZ Manuel	26
	CHAFER Pascual	CVA			MUR	LOPEZ Alfonso	
11	LINARES Rafael	AND			CVA	TELLETXEA Eduardo	27
	REDONDO Alberto Jose	AND			CVA	MEDINA Jesus	
12	BALLESTA Lluís Carles	CAT			AND	MENDEZ Ricardo	28
	ESCOLA Francisco Javier	CAT			AND	CASTILLO Amalio	
13	GALLEGO Miguel	MUR			AND	LINARES Jorge	29
	CAMPOY Pedro	MUR			AND	LINARES Francisco Javier	
14	ALONSO Jose Manuel	GAL			MUR	CANO Francisco	30
	VALIN Tomas	GAL			MUR	CANOVAS Juan Jose	
15	BYE					BYE	31
	BYE					BYE	
16	AGUILAR Raul	ARA			CAT	MASSARD Franck Jacques	32
	ARAGON Jose Luis	ARA			CAT	ALVAREZ Antonio	

DOBLES

VETERANO 60 MASCULINO

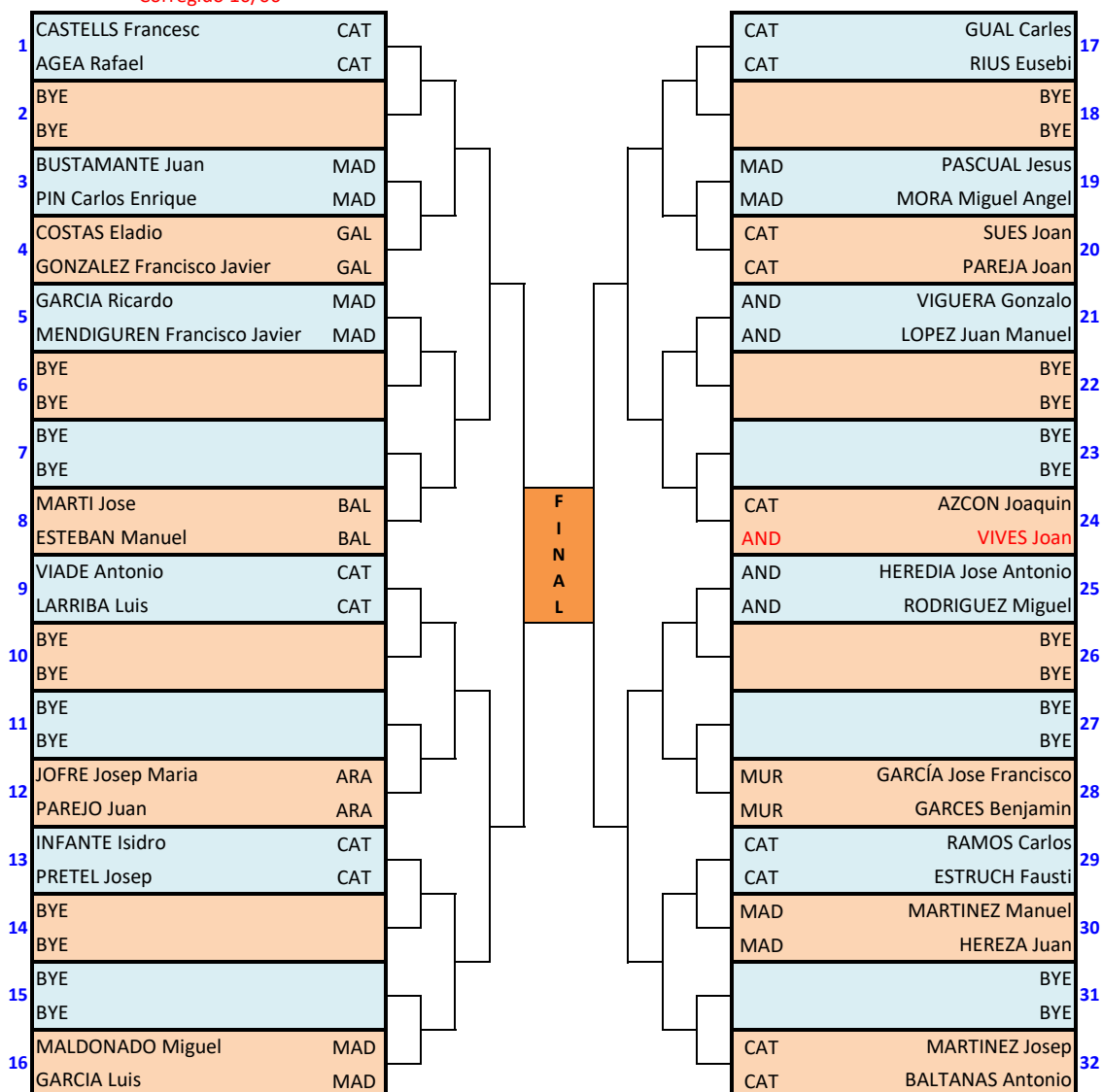
Corregido 10/06



DOBLES

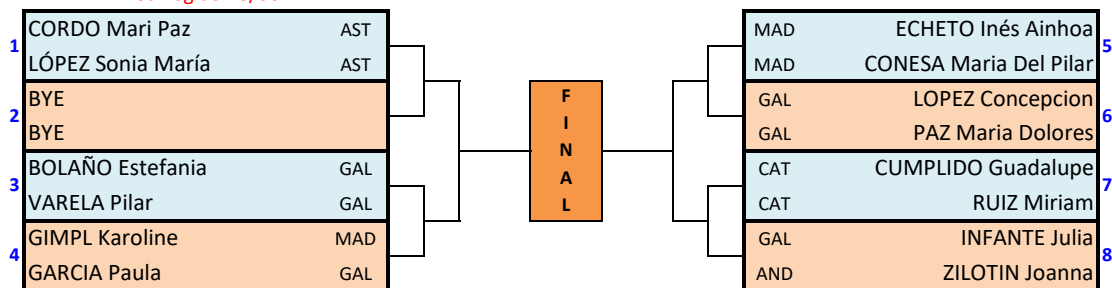
VETERANO 65 MASCULINO

Corregido 10/06



VETERANO 40 FEMENINO

Corregido 10/06



DOBLES

VETERANO MIXTO

Corregido 10/06

